

Литий-железо-фосфатный (LiFePO₄) аккумулятор в защищённом кейсе

Серии YPB / BPB / APB / SSB



2021 г., Titanat.ru

Оглавление

РУКОВОДСТВО ПО ЭКСПЛУАТАЦИИ.....	2
1. МЕРЫ БЕЗОПАСНОСТИ	2
2. ПОДГОТОВКА К ЭКСПЛУАТАЦИИ	2
3. ЭКСПЛУАТАЦИЯ	3
4. ЗАРЯД БАТАРЕИ	4
5. ИНДИКАЦИЯ	5
6. ХРАНЕНИЕ	6
7. УСТРОЙСТВО	6
8. РАБОТА В КАЧЕСТВЕ ПУСКОВОГО АКБ	8
9. ПОСЛЕДОВАТЕЛЬНОЕ СОЕДИНЕНИЕ АКБ	8
10. ПОДКЛЮЧЕНИЕ ЗУ К 24В 2-Х и 36В 3-Х КАНАЛЬНЫМ АКБ	9
11. ПОДКЛЮЧЕНИЕ НАГРУЗОК К 24В 2-Х и 36В 3-Х КАНАЛЬНЫМ АКБ.....	10
12. ВОЗМОЖНЫЕ ПРОБЛЕМЫ И ИХ РЕШЕНИЯ.....	11
13. ГАРАНТИЙНЫЕ ОБЯЗАТЕЛЬСТВА.....	12
14. УТИЛИЗАЦИЯ	12
ПРИЛОЖЕНИЕ. ХАРАКТЕРИСТИКИ АКБ	

Руководство по эксплуатации

1. МЕРЫ БЕЗОПАСНОСТИ

1.1. Не допускается замыкание выходных клемм батареи.

1.2. Не допускается эксплуатация батареи с плохим контактом между выводами батареи и клеммами проводов.

1.3. Присоединение и отсоединение батареи от нагрузки производить при выключенных потребителях. Сначала присоединить положительный вывод, а затем отрицательный, соединенный с массой. Отсоединение производить в обратном порядке.

1.4. Батарея должна быть расположена устойчиво, а лучше надежно закреплена. Соединительные клеммы плотно зажаты на полюсных выводах, а сами провода ослаблены.

2. ПОДГОТОВКА К ЭКСПЛУАТАЦИИ

2.1. Перед началом эксплуатации батареи необходимо полностью удалить с нее упаковочный материал, изучить руководство по эксплуатации.

2.2. Ориентировочная степень заряженности батареи может быть определена по напряжению без нагрузки (см. Таблицу далее)

2.3. Необходимо учитывать, что после заряда или эксплуатации батарее требуется некоторое время (20-30 минут) для стабилизации электрических показателей, после чего можно производить измерение степени заряженности по напряжению.

3. ЭКСПЛУАТАЦИЯ

3.1. Эксплуатация батареи на транспортных средствах с интегрированным зарядным устройством допускается только при исправной зарядной системе (напряжении реле-регулятора не должно превышать «Напряжение полного заряда» из спецификации).

3.2. Эксплуатация батареи как стартерной недопустима, поскольку пусковые токи многократно превышают регламентированный ток BMS.

3.3. Батарея имеет исполнение в пыле-влагозащищённом корпусе, однако не является герметичной. Предохраняйте батарею от брызг воды и не допускайте её прямого погружения в воду.

3.4. Регулярно при эксплуатации батареи, а также не реже одного раза в месяц:

- проверяйте и, при необходимости, очищайте батарею от пыли и грязи;
- проверяйте надёжность крепления батареи в месте установки и контакты наконечников проводов, установленных на полюсные выводы;
- проверяйте степень заряженности батареи. При необходимости зарядите батарею в соответствии с п.4.

3.5. Напряжение полного разряда АКБ указано в спецификации батареи. Интегрированная в батарею система BMS (Battery Management System) автоматически отключит АКБ в случае недопустимо низкого напряжения, превышения тока или короткого замыкания.

3.6. Не допускается эксплуатация АКБ в цепи с напряжением, превышающим напряжение полного заряда аккумулятора.

3.7. Не допускается параллельное подключение с АКБ другого типа.

4. ЗАРЯД БАТАРЕИ

4.1. Зарядка аккумуляторной батареи должна осуществляться зарядным устройством заводского изготовления в соответствии с инструкцией к этому зарядному устройству и руководством по эксплуатации на батарею.

Таблица: Зависимость напряжения АКБ от степени заряженности

Заряд, %	Напряжение без нагрузки, В			
	LiFePO4 12В	LiFePO4 24В	LiFePO4 36В	LiNMC 12В
100–90	14.6–13.5	29.2–27	43.8–40.5	12.8–11.7
80–30	13.45–12.1	26.9–24.2	40.35–36.3	11.6–10.2
20–5 *	12.05–10.8	24.1–21.6	36.15–32.4	10.1–8.4

* эксплуатировать батарею нельзя, требуется зарядить

4.2. Температура ячеек батареи перед зарядкой должна быть в пределах от 0°C до +55°C. Если измерить температуру невозможно, а батарея находилась при более низкой температуре, то перед зарядкой необходимо выдержать батарею при комнатной температуре не менее 8 часов.

4.4. Для заряда батареи необходимо подключить зарядное устройство к установленному на передней части корпуса гнезду, либо к болтовым клеммам аккумулятора, соблюдая полярность.

4.5. При достижении хотя бы одной из ячеек напряжения в 3,65В система BMS автоматически отключит батарею от источника тока. Система балансировки выровняет заряд этой ячейки по отношению к остальным, и через некоторое время заряд продолжится. В таком колебательном режиме система будет “балансироваться” до достижения всеми ячейками напряжения 3,65В автоматически останавливая и продолжая потребление тока.

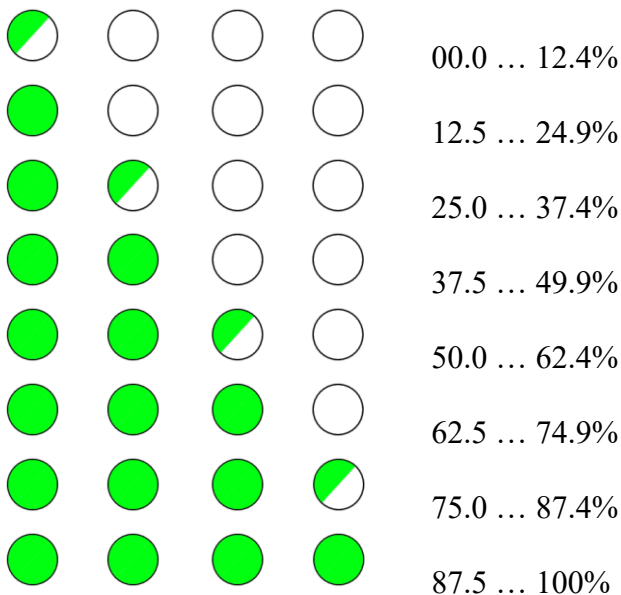
5. ИНДИКАЦИЯ Ваттметр со светодиодной индикацией.

5.1 Внутри герметичного пластикового корпуса аккумулятора устанавливаются кулометры. Кулометры это устройства измеряющие мгновенное потребление нагрузки/аккумулятора и рассчитывающие таким образом остаточный заряд.

5.2 Во время хранения аккумулятора, кулометр находится в спящем состоянии для уменьшения потребления электроэнергии. Для того чтобы вывести его из режима сна, необходимо коснуться сенсорной кнопки, обозначенной на корпусе устройства. После нажатия загорится комбинация светодиодов соответствующая уровню оставшегося заряда и через некоторое время (~8 секунд) погаснет обратно.

5.3 В случае если к аккумулятору подключено зарядное устройство или нагрузка, кулометр выйдет из сна автоматически и будет отображать состояние заряда аккумулятора всё время пока через него протекает ток заряда/разряда более 1 ампера. После снятия нагрузки или прекращения заряда кулометр вернётся в спящий режим автоматически.

5.4 Интерпретировать показания кулометра можно следующим образом:



6. ХРАНЕНИЕ

6.1. Батарея устанавливается на хранение заряженной на 50-70%. Рекомендуемое напряжение хранения указано в спецификации. Необходимо ежемесячно проверять напряжение на выводах батареи, при падении его ниже рекомендуемого напряжения хранения, батарею необходимо дозарядить, эксплуатировать такую батарею не рекомендуется.

6.2. При длительном (сезонном) хранении батареи рекомендуется хранить её в сухом прохладном помещении при температуре выше 0°C (см. «Допустимая температура хранения» в спецификации).

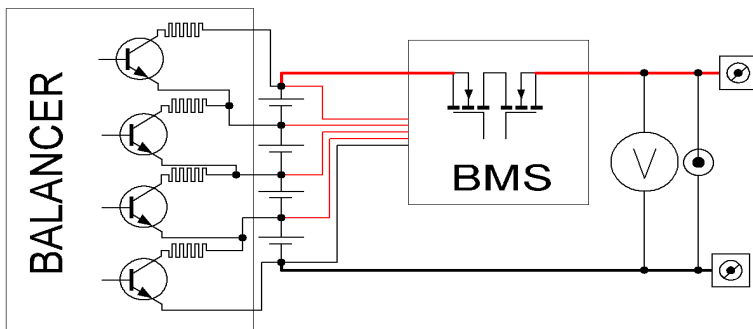
6.3. Не допускается хранение полностью разряженной АКБ, т.к. у ячеек присутствует эффект саморазряда и при разряде ячеек ниже 2,5В, возможна необратимая деградация ячеек и выход АКБ из строя.

7. УСТРОЙСТВО

7.1. Внутри корпуса защищённой АКБ находятся:

- Сборка из аккумуляторных ячеек
- BMS плата, контролирующая процесс заряда и разряда АКБ и продлевающая срок её службы
- Балансировочная плата, отвечающая за выравнивание заряда элементов питания
- Соединительные провода и токонесущие шины
- Разъем зарядки (опция) и силовые клеммы
- Разъемы USB (опция) и прикуривателя (опция)
- Интегрированный на передней панели вольтметр (опция)

7.2. Функциональная схема внутренней коммутации имеет следующий вид:



7.3. Система управления батареей (BMS) реализует функцию защиты батареи от перезаряда и переразряда, постоянно проверяя что напряжение каждой ячейки находится в рекомендованном диапазоне. Также BMS обеспечивает защиту от короткого замыкания. В случае нештатной ситуации батарея отключается от силовых клемм встроенными в BMS твердотельными ключами.

7.4. Балансировщики служат для выравнивания напряжения между ячейками, нивелируя небольшую естественную разницу в ёмкости ячеек и разнице их токов саморазряда. При работе активного емкостного балансировщика, специальный электрический конденсатор попеременно подключается к каждой паре ячеек, получая заряд от той, напряжение которой выше и отдавая заряд той, напряжение которой ниже. Постоянное многократное переключение позволяет выравнивать количество энергии в каждой ячейке. Такая процедура повышает эффективную ёмкость устройства и продлевает его ресурс.

7.5 На корпусе по мимо клемм и различной индикации, присутствует разъем 5,5x2,1, он подключен параллельно с клеммами и через данный разъем можно как заряжать АКБ, так подключать потребитель до 10А, внешний элетрод минус, внутренний плюс.

8. РАБОТА В КАЧЕСТВЕ ПУСКОВОГО АКБ

Основным элементом, ограничивающим работу литий-железо-фосфатного аккумулятора в качестве пускового, является применённая в его составе система BMS. Штатно устанавливаемые в наши аккумуляторы системы имеют рабочие токи разряда 60...100А, и попытка нагрузить их большими токами (например, пусковыми) приведёт к переходу аккумулятора в режим “защиты”.

В нашем модельном ряду также есть специализированная линейка LiFePO4 АКБ, в которых применены модернизированные модули BMS, способные работать в условиях высоких стартовых токов (> 400А).

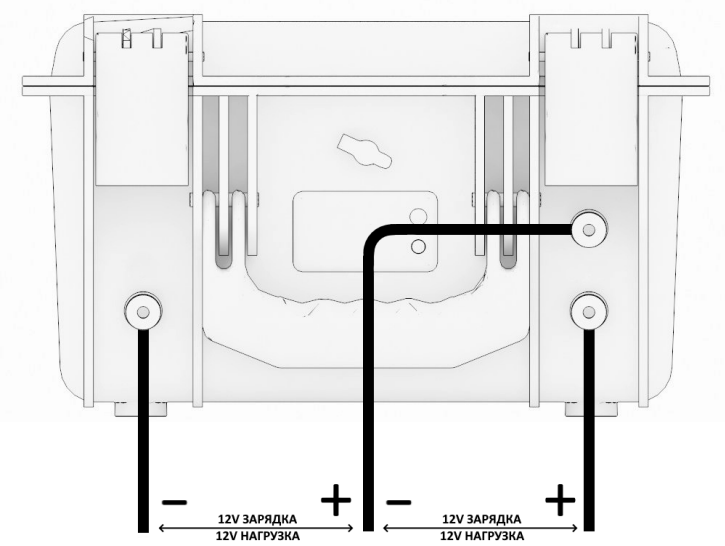
9. ПОСЛЕДОВАТЕЛЬНОЕ СОЕДИНЕНИЕ АКБ

Помимо ограничения на максимальные рабочие токи, BMS вносит также ограничение на максимальное рабочее напряжение аккумулятора. Так, применяемые в наших АКБ модули BMS не рассчитаны на последовательное включение (возможен выход из строя)!

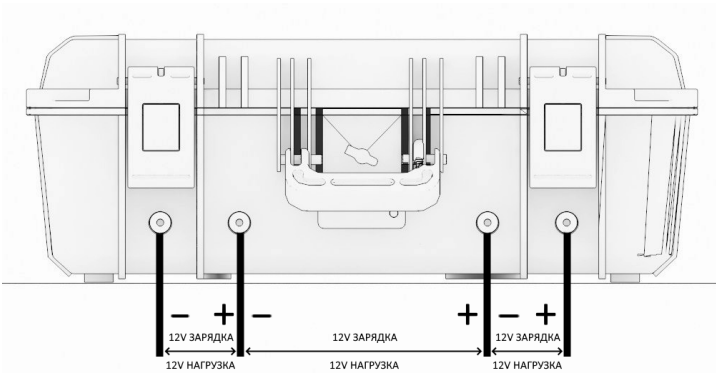
Для случаев, когда сегментирование аккумулятора необходимо, используются специальные версии АКБ с двумя каналами (модификация 2СН для 24В) и тремя каналами (модификация 3СН для 36В). В них применены модули BMS, способные работать в условиях более высоких напряжений (до 60В).

Принцип подключения таких аккумуляторов схематически показан на иллюстрациях ниже.

10. ПОДКЛЮЧЕНИЕ ЗУ К 24В 2-Х и 36В 3-Х КАНАЛЬНЫМ АКБ

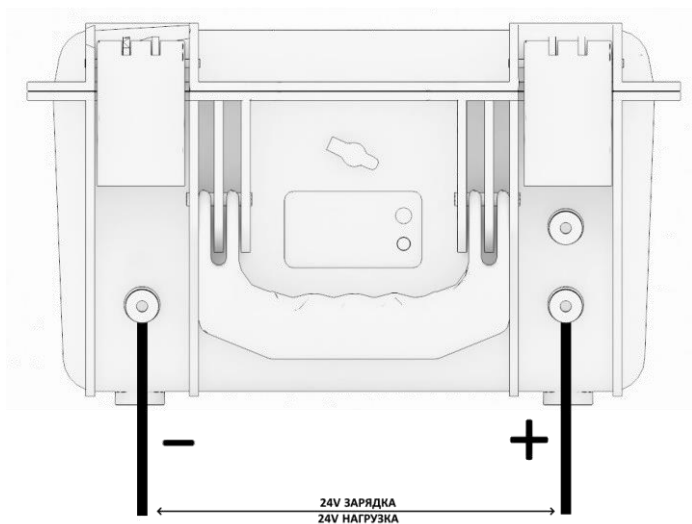


Подключение 12В зарядных устройств и/или нагрузок к 24В АКБ

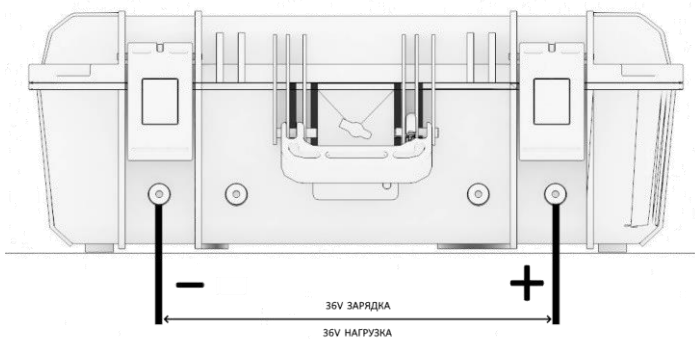


Подключение 12В зарядных устройств и/или нагрузок к 36В АКБ

11. ПОДКЛЮЧЕНИЕ НАГРУЗОК К 24В 2-Х и 36В 3-Х КАНАЛЬНЫМ АКБ



Подключение 24В зарядных устройств и/или нагрузок к 24В АКБ



Подключение 36В зарядных устройств и/или нагрузок к 36В АКБ

12. ВОЗМОЖНЫЕ ПРОБЛЕМЫ И ИХ РЕШЕНИЯ

9.1. Во время эксплуатации батарея отключилась, и экран вольтметра погас.

Вероятнее всего произошёл глубокий разряд батареи и она ушла в защиту. Для снятия защиты подключите батарею к зарядному устройству.

9.2. В результате случайного КЗ батарея отключилась, и экран вольтметра погас.

Вероятнее всего BMS детектировал превышение лимита по току и батарея ушла в защиту. Для снятия защиты подключите батарею к зарядному устройству.

9.3. Во время подключения нагрузки батарея отключилась, и экран вольтметра погас.

Вероятных причин в таком случае две. Если нагрузка имеет большую ёмкость на входе, вероятнее всего причина в больших токах заряда конденсаторов. Если же нагрузка имеет индуктивный характер, вероятнее всего причина во всплесках самоиндукции возникающих при её работе. В любом случае, для снятия защиты подключите батарею к зарядному устройству. А после этого проверьте его работу на какой-либо другой нагрузке. Вы можете связаться с нами для дополнительной консультации по этому поводу.

13. ГАРАНТИЙНЫЕ ОБЯЗАТЕЛЬСТВА

Гарантийный срок эксплуатации аккумулятора составляет 12 месяцев со дня продажи розничной сетью.

ГАРАНТИЙНЫЙ РЕМОНТ ОСУЩЕСТВЛЯЕТСЯ ПРИ СОБЛЮДЕНИИ СЛЕДУЮЩИХ УСЛОВИЙ: Наличие товарного или кассового чека.

Повреждение товара считается не гарантийным в случае, если оно вызвано нарушением целостности корпуса, попаданием в корпус воды или же вызвано протеканием через батарею нештатно больших токов, в том числе как результат короткого замыкания.

14. УТИЛИЗАЦИЯ

Не выбрасывайте аккумулятор! Попадание устройства в бытовой мусор может привести к загрязнению окружающей среды. Обратитесь к представителям местной власти за информацией о месте нахождения специальных пунктов переработки и инструкциями по утилизации аккумуляторов и следуйте полученным инструкциям.

Приложение. Характеристики АКБ

	BPB 12V19,5	BPB 12V25	BPB 12V32,5	YPB 12V50	YPB 12V52	YPB/APB /SSB 12V104	YPB 12V110	YPB 12V156	YPB 12V208	YPB 12V280	YPB/SSB 24V104	YPB/SSB 24V104 2CH	YPB 24V156	YPB/SSB 36V104	YPB/SSB 36V104 3CH
Тип ячеек	LiFePO4														
Минимальная ёмкость, А·ч *	18,5	23,5	29	47,5	49,4	100	105	149	200	270	100	100	149	100	100
Типичная ёмкость, А·ч *	19,5	25	32,5	50	52	104	110	156	208	280	104	104	156	104	104
Типичное напряжение, В	13										26		39		
Схема коммутации ячеек	4S 3P	4S 1P	4S 5P	4S 2P	4S 1P	4S 2P		4S 3P	4S 4P	4S 1P	8S 2P		8S 3P	12S 2P	
ESR ячейки, мОм	5	1.2	5	1.2	0.7					0.2	0.7				
Напряжение полного заряда, В	14.6										29.2		43.8		
Напряжение хранения, В	12.5...13.3										25...26.6		37.5...39.9		
Максимальный ток заряда, А	10	12	16	25	25	50		75	80		50		75	50	
Допустимая температура заряда, °С	0...55														
Напряжение полного разряда, В	11										22	2 × 11	22	33	3 × 11
Максимальный ток разряда, А	40					80									
Пиковый ток разряда, А	80					160									
Допустимая температура разряда °С	-20...55														
Допустимая температура хранения °С	0...35														
Допустимая влажность, %	< 70														
Масса, кг	2.5	3	3.5	6	5.5	10 13.5		14	19	23	19		27		
Габариты (Д / Ш / В), мм	240/200/110			290/210/ 90	350/270/ 140	300/300/175 APB 260/170/210 SSB 250/160/170		360/285/ 192	433/360/ 150	360/285/ 192	433/360/150 SSB 310/250/170		520/340/170 SSB 310/250/170		

* ёмкости указаны для разрядного тока 0.5С



Розничный отдел:

+7 800 551-49-88

+7 499 322-85-35

Оптовый отдел:

+7 495 128-99-09



<http://titanat.ru/>

shop@titanat.ru

Производство: МО г. Дубна, ул. Дружбы 19, ИП Хованский И.А.